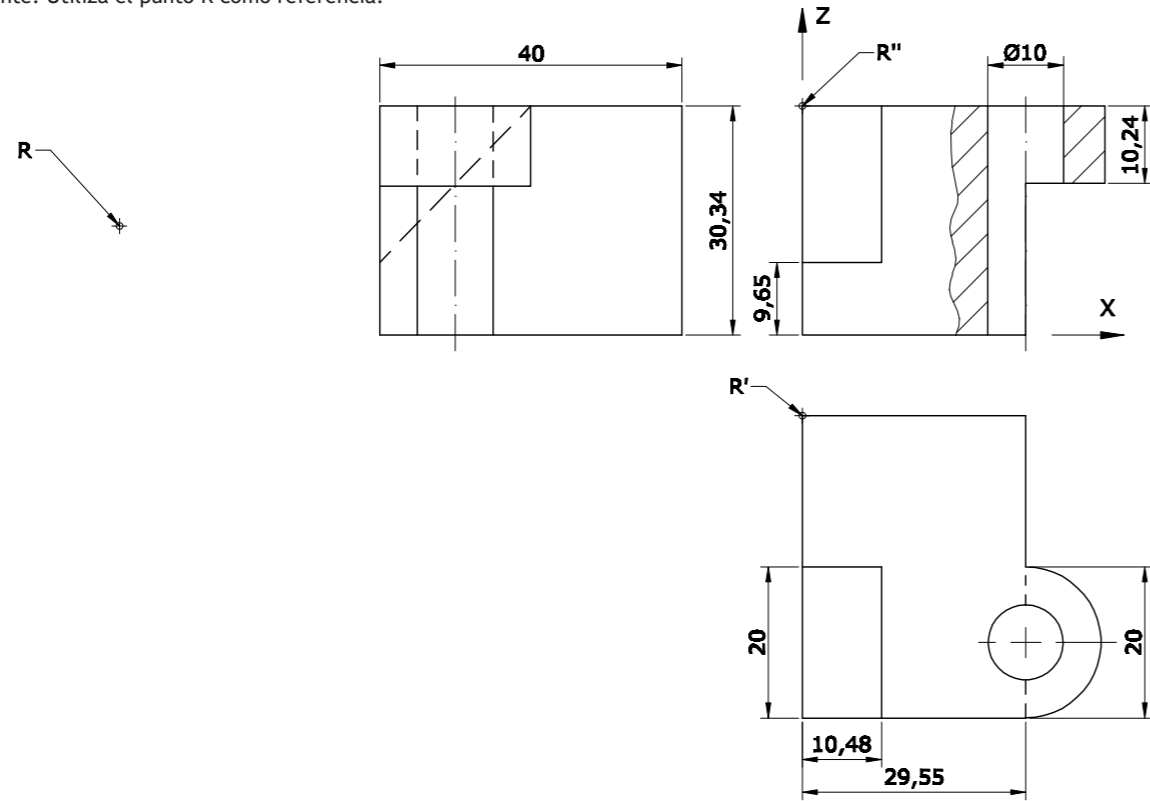


**OPCIÓN B**

**EJERCICIO 3**

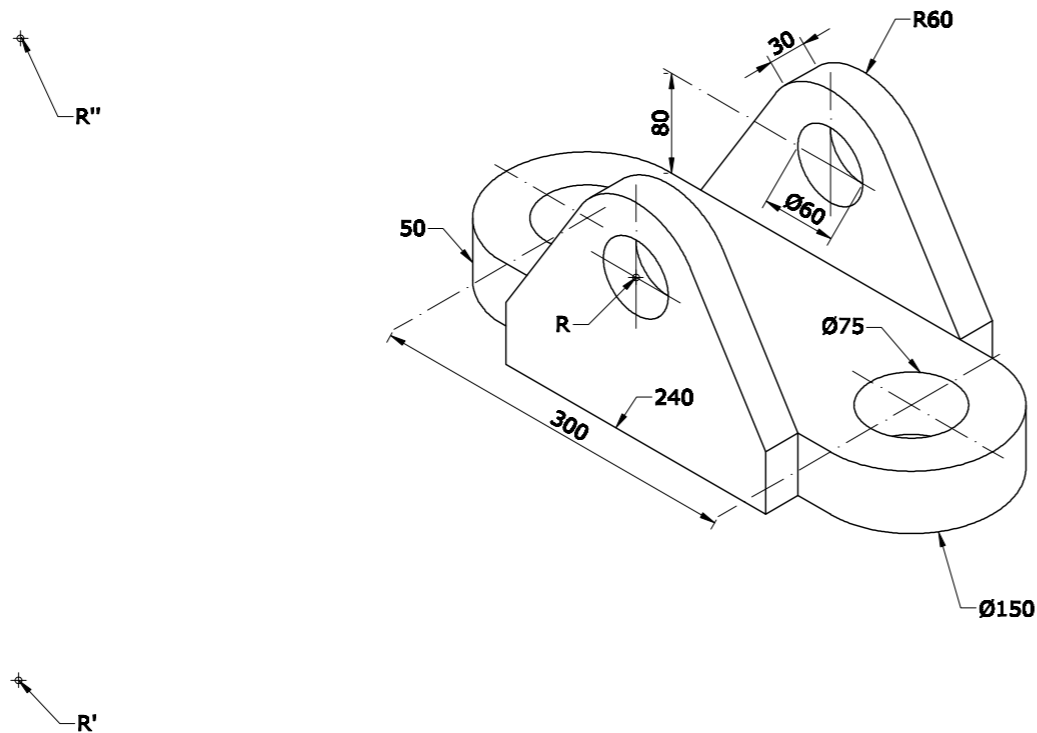
Dibuja, a escala 7:5, la perspectiva isométrica de la pieza dada por sus vistas. No apliques el coeficiente de reducción isométrico. Calcula y dibuja la Escala Gráfica correspondiente. Utiliza el punto R como referencia.



0  
Dibuja sobre esta recta la Escala Gráfica

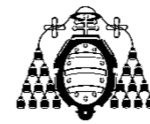
**EJERCICIO 4**

a) Dibuja, a escala 1:5, las 2 vistas que mejor definen el objeto representado.  
b) Acótalas, según establece la norma UNE al respecto.  
Utiliza el punto R como referencia.



PEGUE AQUÍ LA CABECERA ANTES DE ENTREGAR EL EXAMEN

LOE 2012



UNIVERSIDAD DE OVIEDO  
Vicerrectorado de Estudiantes y Empleo  
Área de Orientación y Acceso

**DIBUJO TÉCNICO**

SEDE.....

CALIFICACIÓN	2ª Corrección (doble corrección)	3ª Corrección (doble corrección)	RECLAMACIÓN
Firma	Firma	Firma	Firma

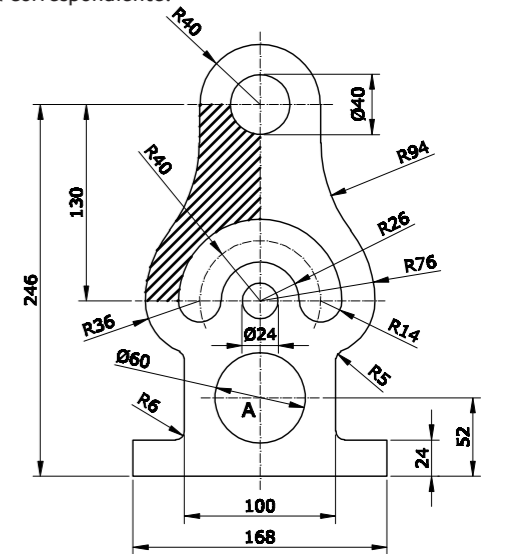
ESPACIO  
RESERVADO  
PARA LA  
UNIVERSIDAD

El alumno deberá escoger una de las dos opciones (A ó B) que resolverá en su integridad. Cada opción consta de 4 ejercicios con el mismo valor: 2,5 puntos. La falta de limpieza y de precisión en la presentación podrán suponer una disminución de hasta 0,40 puntos por ejercicio.

**OPCIÓN A**

**EJERCICIO 1**

Reproduce la pieza dada a escala 1/3, indicando claramente los centros y puntos de tangencia de los diferentes arcos de enlace utilizados. Utiliza el punto A como referencia. Calcula y dibuja la escala gráfica correspondiente. (No hace falta poner las cotas pero sí rayar la sección)

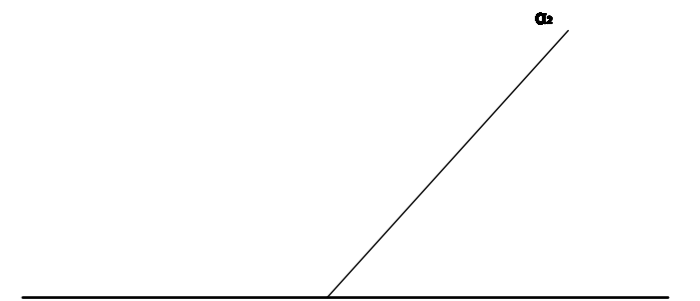


A+

0  
Dibuja sobre esta recta la Escala Gráfica

**EJERCICIO 2**

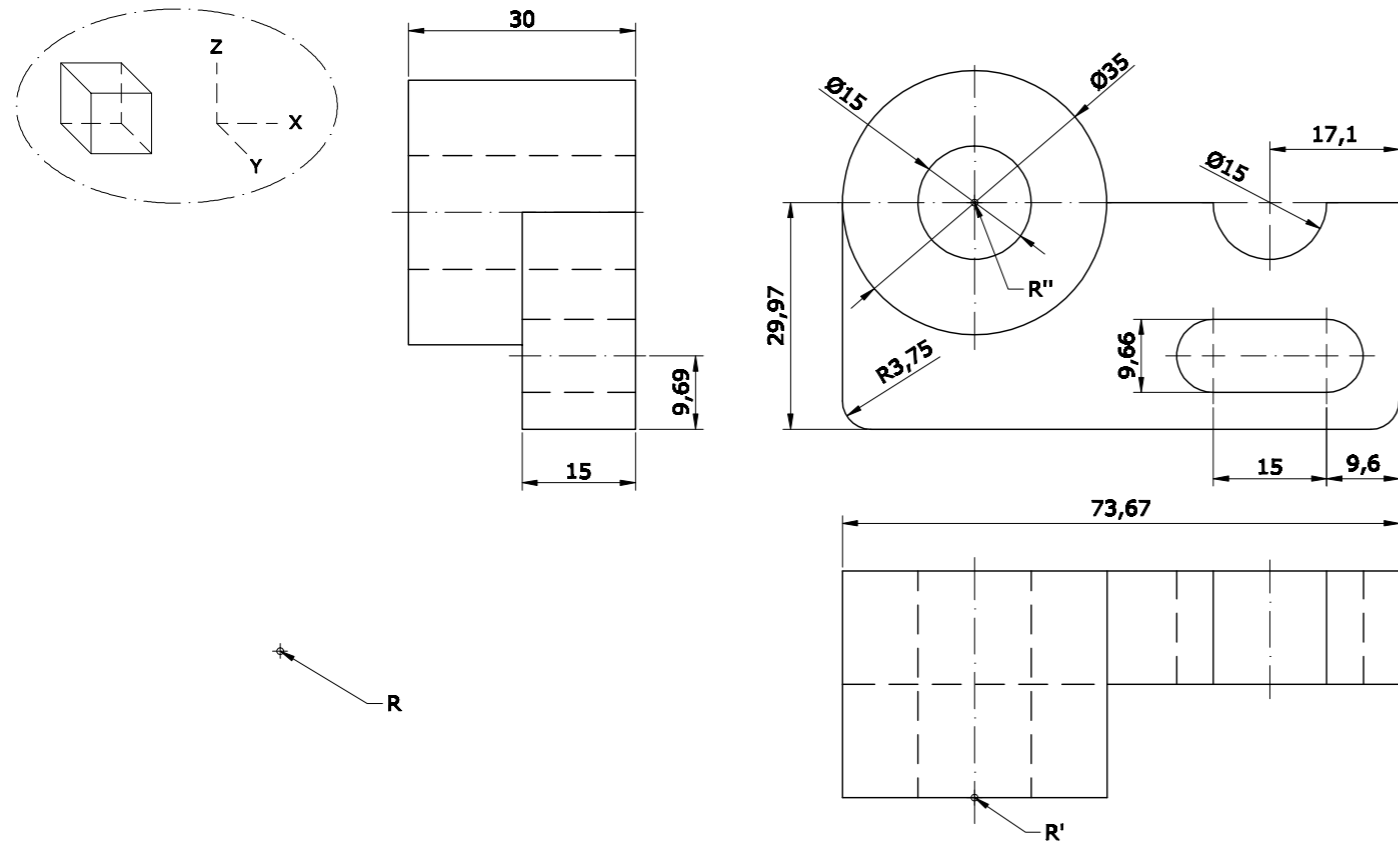
Halla las proyecciones de la superficie cónica cuya base está apoyada en el plano proyectante vertical  $\alpha$ . La base tiene 15mm de radio, su centro O tiene 20mm de cota y 25mm de alejamiento y la altura del cono es de 50mm.



**OPCIÓN A**

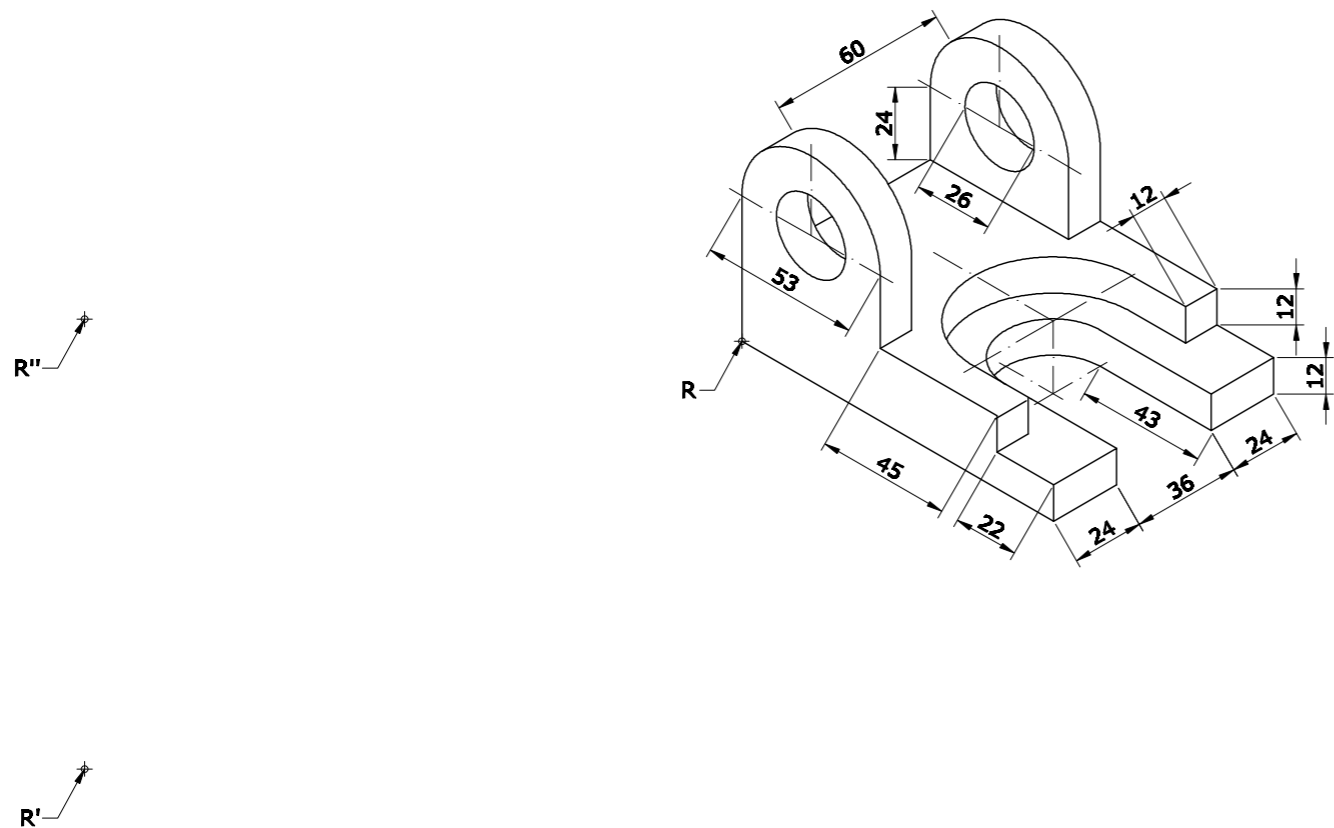
**EJERCICIO 3**

Dibuja, a Escala 4:3, la perspectiva caballera de la pieza dada por sus vistas. Coeficiente de reducción 0,5 y ángulo de los ejes X e Y = 45°. Posición: según cubo dibujado. Utiliza el punto R como referencia.



**EJERCICIO 4**

a) Dibuja, a escala 1:2, las 2 vistas que mejor definen el objeto representado.  
 b) Acótalas, según establece la norma UNE al respecto.  
 Utiliza el punto R como referencia.

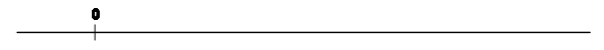
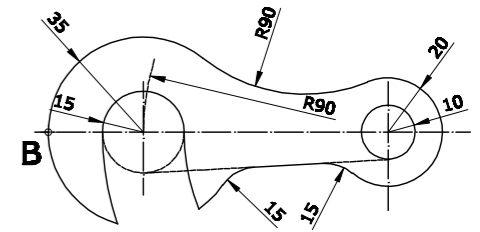


**OPCIÓN B**

**EJERCICIO 1**

Reproduce, a Escala 3:5, la arandela pivotante representada en la figura, indicando claramente los centros y puntos de tangencia de los diferentes arcos de enlace utilizados. Utiliza el punto B como referencia. Calcula y dibuja la escala gráfica correspondiente.

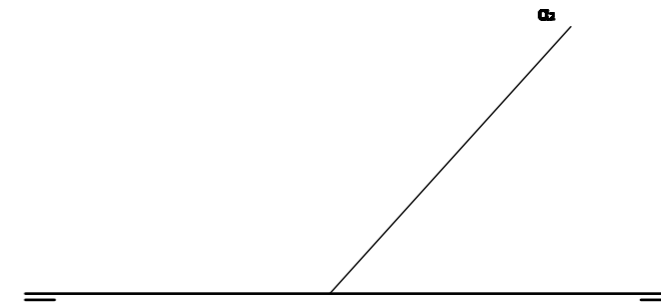
B



Dibuja sobre esta recta la Escala Gráfica

**EJERCICIO 2**

Halla las proyecciones de la superficie cilíndrica cuya base está apoyada en el plano proyectante vertical  $\alpha$ . La base es un círculo de 15mm de radio, su centro O tiene 20mm de cota y 25mm de alejamiento y la altura del cilindro es de 50mm.





## DIBUJO TÉCNICO II – EXAMEN 3

### Crterios específicos de corrección

#### OPCIÓN A:

##### Problema 1:

Escala gráfica	0,50 puntos
Trazado de la figura	1,25 puntos
Centros y puntos de tangencia	0,50 puntos
Rayado	0,25 puntos

##### Problema 2:

Proyección Vertical	1,25 puntos
Proyección Horizontal	1,25 puntos

##### Problema 3:

Dibujo de la Perspectiva Caballera	1,75 puntos
Posición correcta y medidas	0,75 puntos

##### Problema 4:

Dibujo de las dos vistas	1,50 puntos
Colocación y número de cotas	0,75 puntos
Medidas correctas	0,25 puntos

#### OPCIÓN B:

##### Problema 1:

Escala gráfica	0,50 puntos
Trazado de la figura	1,50 puntos
Centros y puntos de tangencia	0,50 puntos

##### Problema 2:

Proyección Vertical	1,25 puntos
Proyección Horizontal	1,25 puntos

##### Problema 3:

Escala gráfica	0,50 puntos
Dibujo de la Perspectiva Isométrica	1,25 puntos
Medidas correctas	0,75 puntos

##### Problema 4:

Dibujo de las dos vistas	1,50 puntos
Colocación y número de cotas	0,75 puntos
Medidas correctas	0,25 puntos

*Todos los ejercicios tienen una puntuación total de 2,5 puntos.*

*La falta de limpieza y de precisión podrán suponer una disminución de hasta 0,40 puntos por ejercicio.*